

DS-KV8113-WME1(B) Вызывная панель

ПАСПОРТ ИЗДЕЛИЯ



Основная информация

- PoE
- 2 Мп HD-камера
- Подавление шумов и эффекта эхо
- Работает при низком освещении
- Функции контроля доступа
- Датчик контроля вскрытия
- Настройка через веб-интерфейс
- 2.4 ГГц Wi-Fi
- Уровень защиты: IK08
- Интерфейс для TF-карты: есть, до 128 ГБ
- Встроенный всенаправленный микрофон: есть



Спецификации

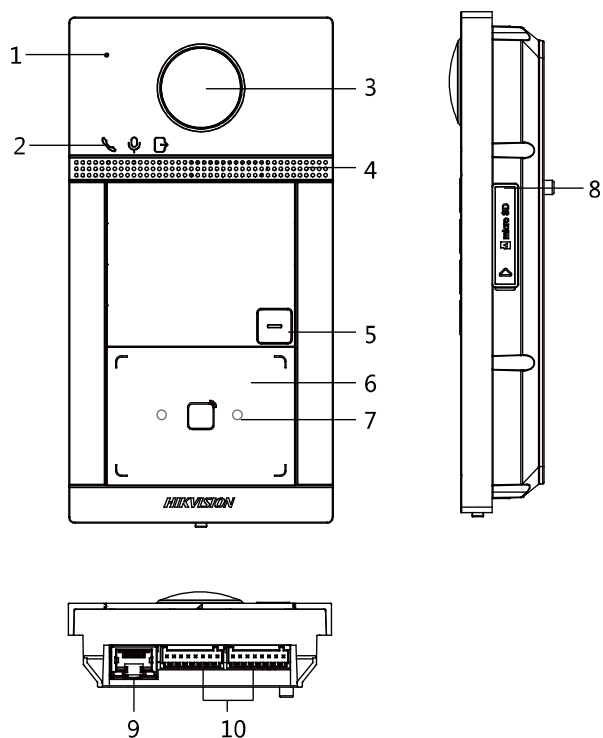
| Модель | | DS-KV8113-WME1(B) |
|----------------------------|--------------------------|--|
| Системные параметры | Флеш-накопитель | 32 МБ |
| | RAM | 256 МБ |
| | Метод работы | Однокнопочная панель |
| | Операционная система | Встроенная ОС Linux |
| Параметры видео | Камера | 2 Мп HD-камера |
| | Ночное видение | Работает при низком освещении Дополнительная ИК-подсветка: 3 м |
| | BLC | Поддерживается |
| | DNR | Поддерживается |
| | WDR | True WDR |
| | Угол обзора | По горизонтали: 129°, по вертикали: 75° |
| | Стандарт видеосжатия | H.264 |
| | Поток | Основной поток: 1080p @ 30 к/с, 720p @ 25 к/с Дополнительный поток: D1 @ 25 к/с |
| | Разрешение | Основной поток: 1920 × 1080p, 720p Дополнительный поток: 704 × 576 |
| | Обнаружение движения | Поддерживается |
| Anti-Flicker, частота | 50 Гц, 60 Гц | |
| Параметры аудио | Аудиодомофон | Двусторонняя аудиосвязь |
| | Аудиовход | Встроенный всенаправленный микрофон |
| | Аудиовыход | Встроенный динамик |
| | Стандарт аудиосжатия | G.711 U |
| | Скорость потока аудио | 64 Кбит/с |
| | Улучшение качества звука | Подавление шумов и эффекта эхо |
| Параметры сети | Проводная сеть | 10/100 М Ethernet |
| | Сетевой протокол | TCP/IP, RTSP |
| Параметры контроля доступа | Частота считывания | 13.56 МГц |
| | Тип карты | Mifare |
| | Реле | 2 |
| Интерфейсы | RS-485 | 1 |
| | Wi-Fi | 2.4G Wi-Fi |
| | Служебный порт | 1 |
| | TF-карта | Макс. 128 ГБ |
| | Тревожный вход | 4 |
| | Заземление | 1 |
| | Тампер | 1 |
| Физическая кнопка | 1 | |

| | | |
|---|-----------------------|---|
| Основное | Уровень защиты | IP65, IK08 |
| | Индикатор | 3 |
| | Питание | IEEE802.3af, стандартный PoE DC 12 В |
| | Потребляемая мощность | < 10 Вт |
| | Обогреватель | Поддерживается |
| | Рабочая температура | От -40 до +53 °С |
| | Рабочая влажность | От 10 до 95% |
| | Установка | Накладная установка / врезная установка |
| | Размеры | 174 × 91 × 29 мм |
| Функции интерфейса должны поддерживаться устройством. | | |

Доступные модели

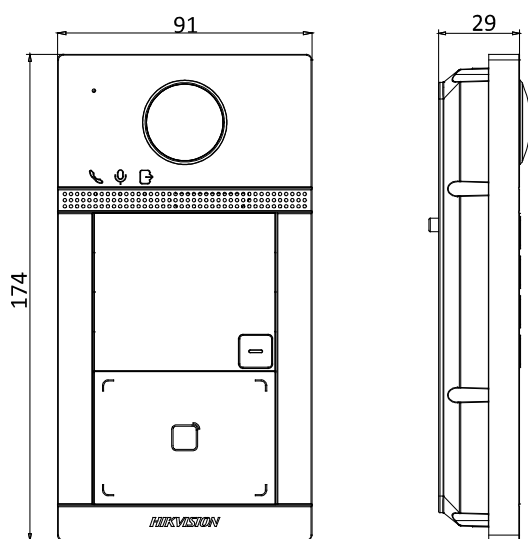
DS-KV8113-WME1(B)

Внешний вид устройства и интерфейсы



| № | Описание | № | Описание |
|---|-----------|----|---|
| 1 | Микрофон | 6 | Зона считывания карты |
| 2 | Индикатор | 7 | ИК-подсветка |
| 3 | Камера | 8 | Слот для MicroSD-карты и служебный порт |
| 4 | Динамик | 9 | LAN |
| 5 | Кнопка | 10 | Выходные интерфейсы |

Размеры (ед. изм.: мм)



Правила эксплуатации

1. Устройство должно эксплуатироваться в условиях, соответствующих указанному рабочему диапазону температур. Во избежание перегрева и выхода прибора из строя не допускается размещение рядом с источниками теплового излучения, использование в замкнутых пространствах (ящик, глухой шкаф и т.п.). Рабочий диапазон температур от минус 40 до плюс 53 °С.
2. Все подключения должны осуществляться при отключенном электропитании.
3. Запрещена подача на входы устройства сигналов, не предусмотренных назначением этих входов: это может привести к выходу устройства из строя.
4. Не допускается воздействие на устройство температуры свыше плюс 53 °С, источников электромагнитных излучений, активных химических соединений, электрического тока, а также дыма, пара и других факторов, способствующих порче устройства.
5. Конфигурирование устройства лицом, не имеющим соответствующей компетенции, может привести к некорректной работе, сбоям в работе, а также к выходу устройства из строя.
6. Не допускаются падения и сильная тряска устройства.
7. Рекомендуется использование источника бесперебойного питания, во избежание воздействия скачков напряжения или нештатного отключения устройства.

Для получения информации об установке, пожалуйста, обратитесь к Краткому руководству пользователя соответствующего устройства.